



## TH522

### Chariot télescopique

#### Allie puissance et mobilité

Le chariot télescopique confortable TH522 séduit grâce à une combinaison idéale de puissance moteur élevée, grande maniabilité et hauteur de levage importante. Ses quatre roues directrices et sa construction compacte rendent le TH522 très maniable. Les travaux de gerbage et de transport peuvent ainsi être effectués rapidement et en toute sécurité, même dans des espaces restreints. Grâce à son système hydraulique de travail précis et à sa propulsion hydrostatique, la machine est compatible avec nombre d'équipements différents.



### Points forts

- Utilisation du chariot télescopique comme porte-outil
- VLS (Vertical Lift System)
- Joystick ergonomique
- Revêtement par thermolaquage de haute qualité
- Système hydraulique à haut débit High Flow

### Caractéristiques techniques

#### ■ Hydraulique

Hydraulique de travail – press	225,0 Bar
Débit de circuit	70,0 l/min
Capacité du réservoir	55,0 l

#### ■ Données de performance mécaniques

Vitesse de déplacement 1	0,0 - 7,0 km/h
Vitesse de déplacement 2	0,0 - 30,0 km/h

#### ■ Données mécaniques

Poids	4.200,00 kg
Charge utile max.	2.200,0 kg
Haut. de lev à l'axe du godet	5.471,0 mm

#### ■ Moteur à combustion

Refroidissement	Refroidissement liquide
Type de moteur	Moteur diesel
Capacité du réservoir	70,0 l
Fabricant du moteur	Perkins

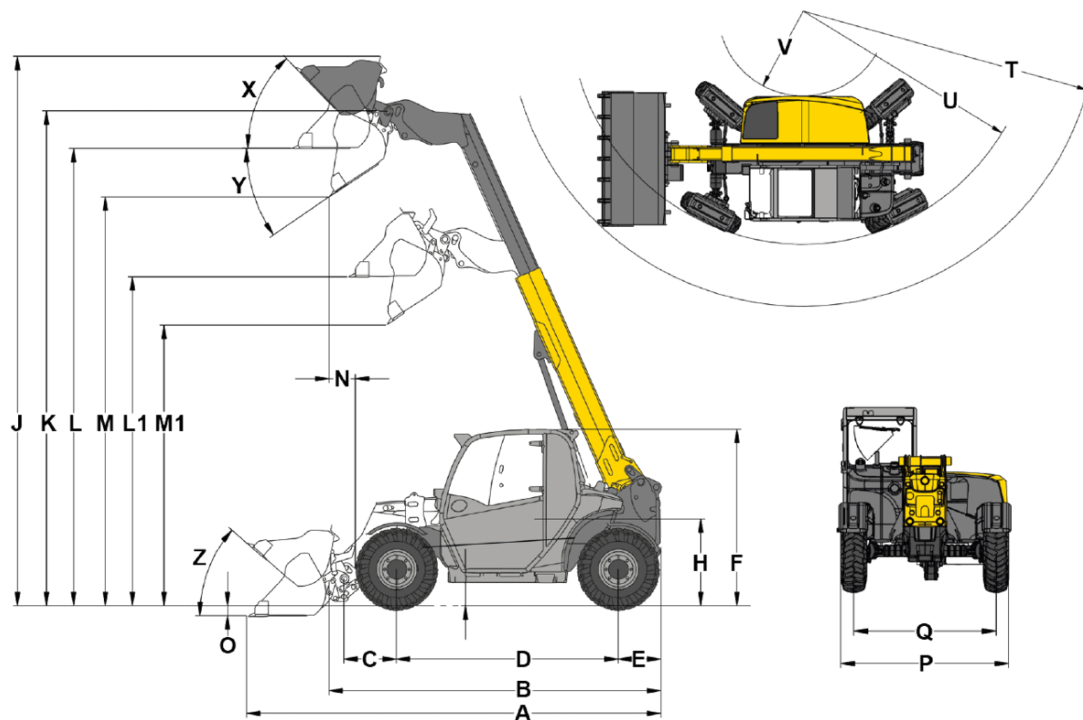
#### ■ Caractéristiques environnementales

Niv.puissa.acousti. LWA,garant	103,0 dB(A)
--------------------------------	-------------

#### ■ Châssis hydraulique

Rayon de braquage	3.281,0 mm
Hydraulique de travail – press	450,0 Bar

## Dimensions



A	Longueur totale	4.576 mm
B	Longueur totale sans godet	3.747 mm
C	Axe du godet (jusqu'au centre de l'axe)	581 mm
D	Empattement	2.449 mm
E	Déport arrière	472 mm
F	Hauteur avec cabine basse	1.950 mm
	Hauteur avec cabine haute	2.150 mm
H	Hauteur siège conducteur	962 mm
J	Hauteur de travail totale	6.074 mm
K	Axe du godet (hauteur de levage max.)	5.471 mm
L1	Hauteur de franchissement bras télescopique rentré	3.638 mm
L	Hauteur de franchissement bras télescopique sorti	5.056 mm
M1	Hauteur de déversement bras télescopique rentré	3.103 mm
M	Hauteur de déversement bras télescopique sorti	4.520 mm
N	Portée (à M)	293 mm
O	Profondeur de décapage	111 mm
P	Largeur totale	1.808 mm
Q	Largeur des chenilles	1.530 mm
S	Garde au sol	256 mm
T	Rayon maximal	4.153 mm
U	Rayon au bord extérieur	3.281 mm
V	Rayon intérieur	1.193 mm
X	Angle de rappel à la hauteur de levage max.	47 °
Y	Angle de déversement	35 °
Z	Angle de rappel au sol	41 °